

Parametri del prodotto:

Lampada da tavolo LED - Ricaricabile con controllo touch dimmerabile
 Potenza nominale: 3W
 Flusso luminoso: 220 lumen
 Temperatura colore: 3000 Kelvin (luce bianca calda)
 Numero LED: 48 LED
 Capacità della batteria: 2x2200 mAh
 Ingresso alimentazione: DC
 Durata della ricarica: 6-7 ore
 tempo di funzionamento: 9-12 ore (a pieno carico)
 Dimensioni del prodotto: 100x380mm (LxH)
 Materiale: alluminio + PMMA
 Interruttore: interruttore tattile / regolazione continua
 Grado di protezione: IP44

Accessori nella confezione

1. Lampada x 1 / 2. Manuale x 1 / 3. Cavo USB x1

Product Parameters:

LED table lamp - Rechargeable with dimmable touch control
 Rated Power: 3W
 Luminous flux: 220 lumens
 Color temperature: 3000 Kelvin (warm white light)
 LED Number: 48 LEDs
 Battery capacity: 2x2200mAh
 Power input: DC
 Charging duration : 6-7hours
 Working time: 9-12hours (full charged)
 Product size: W100*H380mm
 Material: Aluminum + PMMA
 Switch: touch switch / step-less dimming
 Protection class: IP44

Accessories in the package

1. Lamp x 1 / 2. Manual x 1 / 3. USB cable x1

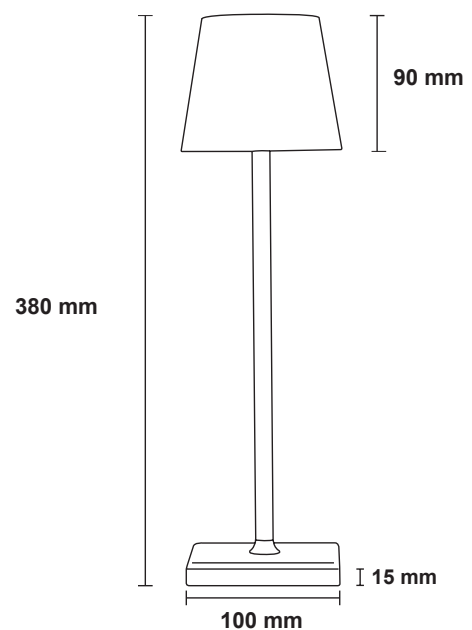
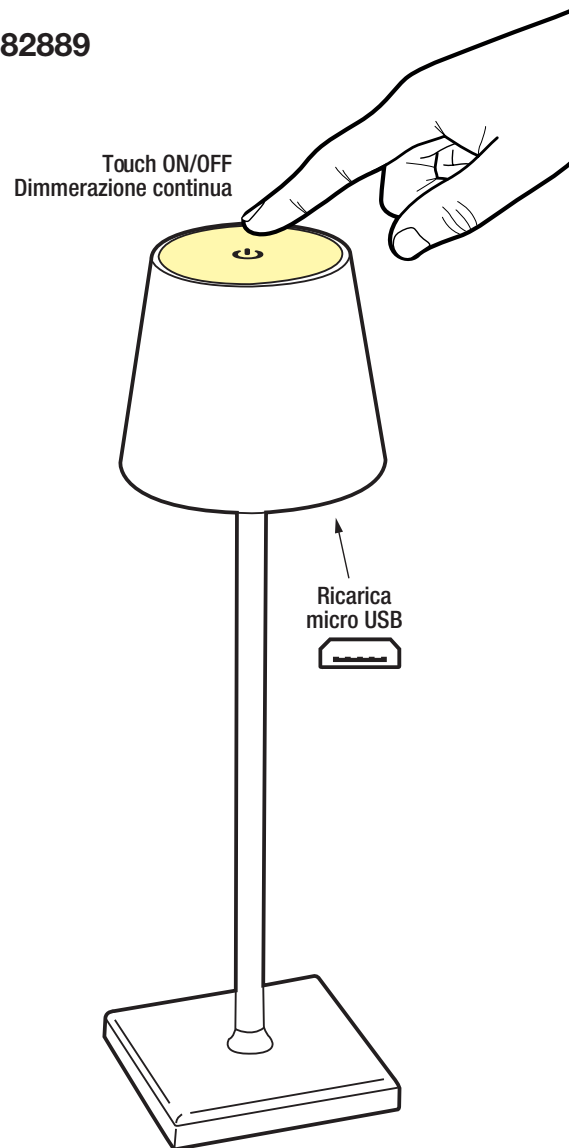
Parametros del producto:

Lámpara de mesa LED - Recargable con control táctil regulable
 Potencia nominal: 3W
 Flujo luminoso: 220 lúmenes
 Temperatura de color: 3000 Kelvin (luz blanca cálida)
 Número de LED: 48 LED

Capacidad de la batería: 2x2200mAh
 Entrada de energía: DC
 Duración de la carga: 6-7 horas
 Tiempo de trabajo: 9-12 horas (carga completa)
 Tamaño del producto: W100*H380mm
 Material: Aluminio + PMMA
 Interruptor: interruptor táctil / atenuación continua
 Clase de protección: IP44

Accesorios en el paquete

1 lámpara x 1 / 2 Manual x 1 / 3. cable USB x1



Caratteristiche del prodotto:

1. Lampada da tavolo per esterno.
2. Controllo touch: tenere premuto brevemente l'interruttore sopra la lampada per accendere/spegnere la lampada. Premere a lungo l'interruttore per regolare le diverse modalità di illuminazione. Quando si spegne e poi riaccende la lampada, la luminosità della luce sarà l'ultima regolazione effettuata.
3. Il design della lampada a 360 gradi può fornire un'ampia area di luce.
4. Collegare l'altra estremità del cavo USB al power bank, al computer o all'adattatore per la ricarica
5. L'indicatore luminoso è rosso durante la ricarica e poi si spegne dopo una carica completa.

Attenzione:

1. Sono incluse piccole parti. I bambini sotto i 5 anni dovrebbero usarlo sotto la supervisione di un adulto.
2. Quando la luce si affievolisce, caricarla invece di utilizzarla in modo da proteggere la batteria. Quando la lampada non viene utilizzata per molto tempo, si prega di caricarla almeno una volta al mese per prolungare la durata della batteria.
3. Non sovraccaricare la batteria. Si prega di staccare la spina di alimentazione se nessuno è in giro per molto tempo.

4. La sorgente luminosa di questa lampada è insostituibile. L'intera lampada dovrebbe essere sostituita quando la luce giunge alla fine della sua vita utile.
5. Non smontare questo prodotto. A causa dei diversi standard di alimentazione presenti sul mercato, alcuni alimentatori potrebbero non essere compatibili con questo prodotto. Utilizzare un adattatore USB certificato per la ricarica [uscita: 5 V - 1 A].
6. Si prega di non utilizzarlo in condizioni di umidità e temperature estremamente elevate.
7. Si prega di conservarlo a temperatura e pressione normali.
8. Batteria incorporata, tenere lontano dal fuoco.



Questo simbolo sui prodotti e/o sulla documentazione di accompagnamento significa che i prodotti elettrici ed elettronici usati non devono essere mescolati con i rifiuti domestici generici. Per un corretto trattamento, recupero e riciclaggio, portare questi prodotti ai punti di raccolta designati, dove verranno accettati gratuitamente. Uno smaltimento corretto di questo prodotto contribuirà a far risparmiare preziose risorse e evitare potenziali effetti negativi sulla salute umana e sull'ambiente, che potrebbero derivare, altrimenti, da uno smaltimento errato. Per ulteriori dettagli contattare la propria autorità locale o il punto di raccolta più vicino.

Product features:

1. Outdoor table lamp.
2. Touch control: Short press switch to turn on/off the lamp and switch different light modes. long press switch to adjust the lamp from dark to bright or from bright to dark. Turn the lamp on again, it will record the brightness of the light adjusted during the last use.
3. 360 degree lamp design can provide a large area of light.
4. Connect the other end of the USB cable to the power bank, computer or adapter for charging
5. The indicator light reads red when charging, and then turns off after a full charge.

Attention:

1. Small parts are included. Children under 5 years of age should use it under adult supervision.
2. When the light becomes dim, please charge it instead of using so as to protect the battery. This lamp is not used for a long time, please charge it at least once every month to prolong the battery life.
3. Do not overcharge the battery. Please pull the power plug if nobody is around for a long time.

4. The light source of this lamp is irreplaceable. The whole lamp should be replaced when the light comes to its end of life.
5. Do not disassemble this product. Due to the different power supply standards on the market, some power supplies may not be compatible with this product. Use a certified USB adaptor for charging [output: 5V - 1A].
6. Please do not use it under wet and extreme high temperature circumstance.
7. Please store it at normal temperature and pressure.
8. Built-in battery, please keep away from fire.



This symbol on the products and / or accompanying documentation means that used electrical and electronic products must not be mixed with general household waste. For proper treatment, recovery and recycling, please take these products to designated collection points, where they will be accepted free of charge. Proper disposal of this product will help save precious resources and avoid potential negative effects on human health and the environment, which could otherwise result from incorrect disposal. For further details please contact your local authority or the nearest collection point.

Características del producto:

1. Lámpara de mesa para exterior.
2. Control táctil: presione brevemente el interruptor sobre la lámpara para encender/apagar la lámpara. Mantenga presionado el interruptor para ajustar los diferentes modos de iluminación. Cuando apague la lámpara y la vuelva a encender, el brillo de la luz será el último ajuste que haya realizado.
3. El diseño de la lámpara de 360 grados puede proporcionar una gran área de luz.
4. Conecte el otro extremo del cable USB a su banco de energía, computadora o adaptador para cargar
5. La luz indicadora es roja cuando se carga y luego se apaga después de la carga completa.

Atención:

1. Se incluyen piezas pequeñas. Los niños menores de 5 años deben usarlo bajo la supervisión de un adulto.
2. Cuando la luz se atenúe, cárguela en lugar de usarla para proteger la batería. Cuando la lámpara no se use durante mucho tiempo, cárguela al menos una vez al mes para prolongar la vida útil de la batería.
3. No sobrecargue la batería. Desenchufe el enchufe de alimentación si no hay nadie cerca durante mucho tiempo.

4. La fuente de luz de esta lámpara es insustituible. La lámpara completa debe ser reemplazada cuando la luz llegue al final de su vida útil.
5. No desmonte este producto. Debido a los diferentes estándares de alimentación del mercado, es posible que algunas fuentes de alimentación no sean compatibles con este producto. Utilice un adaptador USB certificado para cargar [salida: 5V - 1A].
6. No lo use en condiciones de temperatura y humedad extremadamente altas.
7. Guárdelo a temperatura y presión normales.
8. Batería incorporada, manténgala alejada del fuego.



Este símbolo en los productos y/o en la documentación que los acompaña significa que los productos eléctricos y electrónicos usados no deben mezclarse con los residuos domésticos generales. Para un tratamiento, recuperación y reciclaje adecuados, lleve estos productos a los puntos de recogida designados, donde serán aceptados de forma gratuita. La eliminación adecuada de este producto ayudará a ahorrar valiosos recursos y evitar posibles efectos negativos en la salud humana y el medio ambiente, que de otro modo podrían resultar de una eliminación incorrecta. Para obtener más información, póngase en contacto con su autoridad local o el punto de recogida más cercano.

